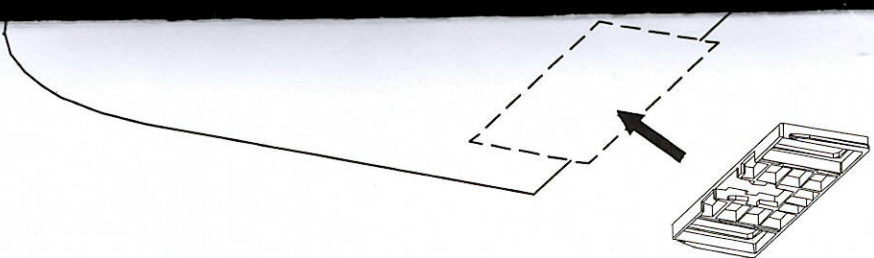
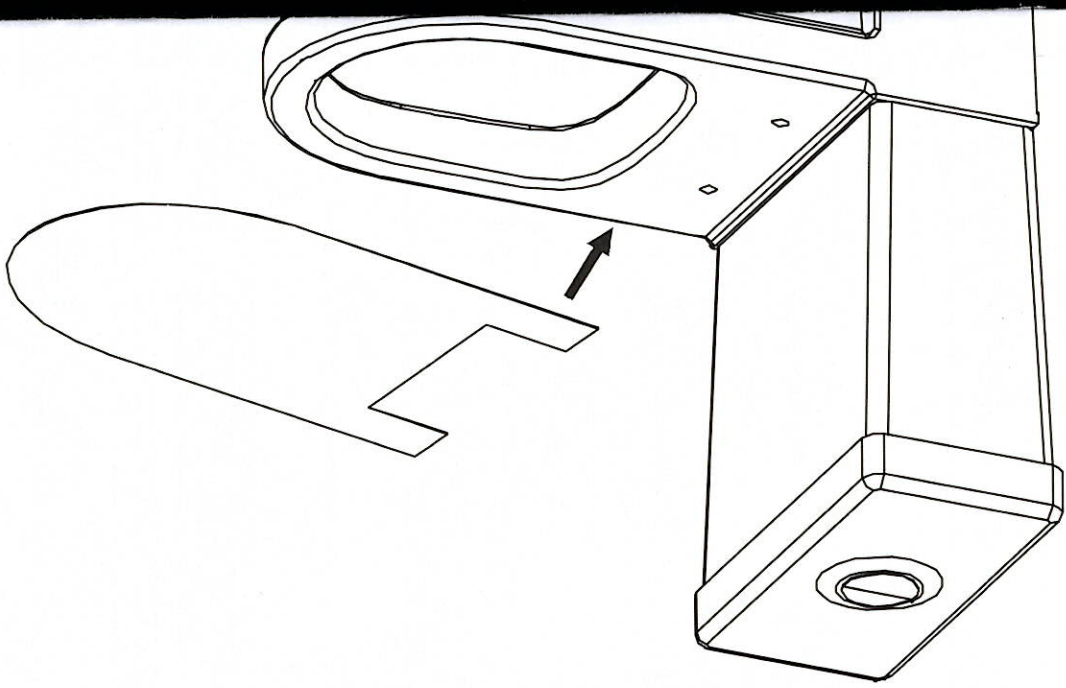


1- Placer le gabarit sur votre
cuvette en laissant
apparaître les trous de la
cuvette

2- Installer la platine de fixation
au niveau de l'ouverture du
gabarit



ARIT



GAB

205-10020-03